

MULTI-LOADER

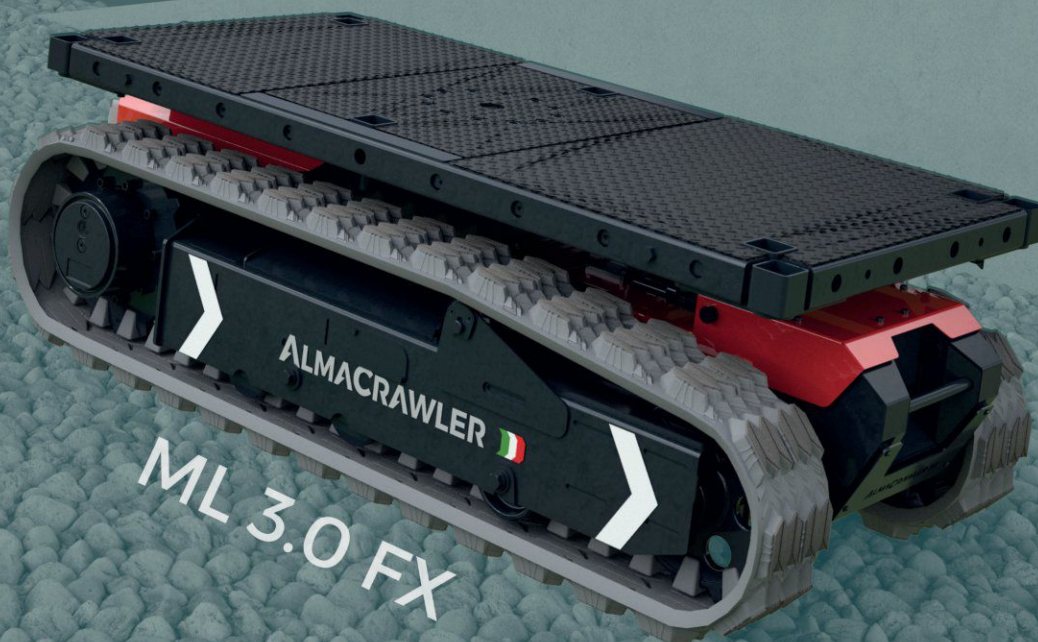
CRAWLER CARRIER



3.0 FX
3.0 RT

ML 3.0 RT

3t



ML 3.0 FX

ALMACRAWLER 

MULTI LOADER 3.0 FX



FULL ELECTRIC DRIVE

TRAZIONE
COMPLETAMENTE
ELETTRICA

The ML 3.0 FX is a powerful and versatile flatbed tracked carrier which can be used in various heavy-duty applications both indoors and outdoors. It has class-leading electric drive with two super quiet AC electric motors 5.3 kW each (rated IP 67), can be fitted with AGM or Lithium batteries and features three power management configurations:

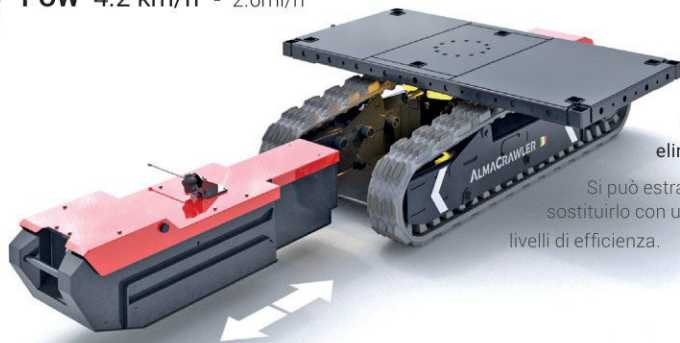
Il ML 3.0 FX è un trasportatore cingolato potente e versatile che può essere utilizzato in varie applicazioni material handling sia all'interno che all'esterno.

La trazione è elettrica, è dotato di due motori AC super silenziosi da 5,3 kW ciascuno (IP67), può essere alimentato da batterie AGM o al litio e presenta tre opzioni di guida:

ECO 1.2 km/h - 0.7mi/h
STD 1.8 km/h - 1.1mi/h
POW 4.2 km/h - 2.6mi/h

Load / Portata

Autonomy Autonomia	0 Kg 0 lbs	1,500 Kg 3307 lbs	3,000 Kg 6614 lbs	Max Speed Velocità max
ECO	~4.000 m ~2.5 mi	~3.500 m ~2.2 mi	~3.000 m ~1.9 mi	1.2 Km/h 0.7 mi/h
STD	~3.700 m ~2.3 mi	~3.100 m ~1.9 mi	~2.500 m ~1.6 mi	1.8 Km/h 1.1 mi/h
POW	~3.400 m ~2.1 mi	~2.700 m ~1.7 mi	~2.000 m ~1.2 mi	4.2 Km/h 2.6 mi/h



Easily extract the battery pack and eliminate downtime.

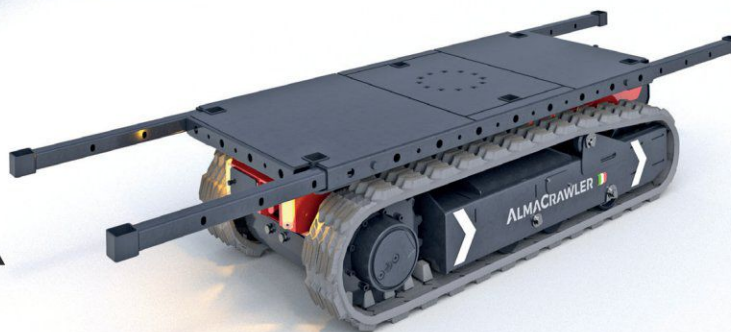
Si può estrarre facilmente il pacco batterie, sostituirlo con uno nuovo e raggiungere nuovi livelli di efficienza.

FULLY REMOVABLE BATTERY PACK

PACCO BATTERIE ESTRAIBILE

EXTENDABLE TELESCOPIC SUPPORT BEAMS

SUPPORTI ESTENSIBILI



Four support beams on each angle provide added support for extra-large loads.

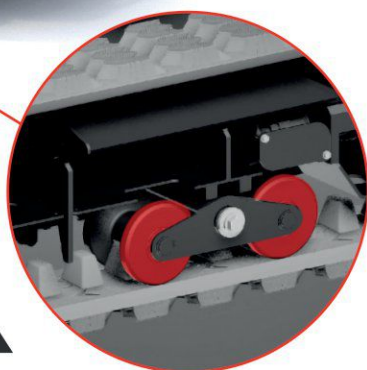
Quattro supporti estensibili permettono la movimentazione di carichi extra-grandi.



The platform sits on a freely rotating slewing ring with 15 different positions that you can manually choose from. Il pianale girevole supporta 15 diverse posizioni tra cui è possibile scegliere.

SWIVEL PLATFORM

PIANALE GIREVOLE



ADAPTIVE ROLLERS

RULLI ADATTIVI

Increased accessibility and gradeability due to unique track design. The rollers actively adapt to the terrain, ensuring grip and avoiding accidental load spills.

Maggiore capacità di superamento di pendenze e ostacoli grazie al design unico del carro cingolato. I rulli si adattano attivamente in base alla tipologia di terreno, garantendo aderenza ed evitando lo sbilanciamento del carico.

Technical data	ML 3.0 FX		ML 3.0 RT		Dati tecnici
	ELC	LTH	ELC	LTH	
Max Capacity	3000 kg (<25°) 6614 lbs (<25°)		3000 kg (<25°) 6614 lbs (<25°)		Portata
Max Capacity at max gradient	2500 kg 5512 lbs		2000 kg 4410 lbs		Portata su max inclinazione
Max longitudinal gradient	45°		40°		Inclinazione longitudinale max
Max lateral gradient	30°		25°		Inclinazione laterale max
Width	790 mm 2.59 ft		890 mm 2.92 ft		Larghezza
Length	1780 mm 5.81 ft		1860 mm 6.1 ft		Lunghezza
Track length	1300 mm 4.3 ft		1230 mm 4.03 ft		Lunghezza cingolo
Track width	200 mm 0.7 ft		250 mm 0.8 ft		Larghezza cingolo
Ground clearance	40 mm 1.56 in		220 mm 8.66 in		Altezza suolo libero
Platform ground height	540 mm 1.77 ft		720 mm 2.36 ft		Altezza piano di carico
Max speed	4.2 km/h 2.6 mi/h		4.2 km/h 2.6 mi/h		Velocità max
Swivel platform	Standard		Standard		Piano di carico girevole
Power of electric motors	10,6 kW		10,6 kW		Potenza motori elettrici
Voltage	48 V		48 V		Voltaggio
Battery capacity & Type (100Ah)	AGM	LTH	AGM	LTH	Pacco batterie (100Ah)
Charger Input & Time (110–230 V)	7h - 13A	4h - 20A	7h - 13A	4h - 20A	Tempo di ricarica e caricabatteria
Ingress Protection IP	IP67		IP67		Grado di protezione IP
Controller	Remote radio control Radiocomando		Remote radio control Radiocomando		Console
Non-marking tracks	Optional		Optional		Cingoli anti-traccia
Gross weight	790 kg 1786 lbs	720 kg 1631 lbs	975 kg 2150 lbs	805 kg 1775 lbs	Peso totale

MULTI LOADER 3.0 RT



The Multi-Loader 3.0 RT is a variant designed to work on more difficult, uneven and slippery terrain that require a superior ground clearance.

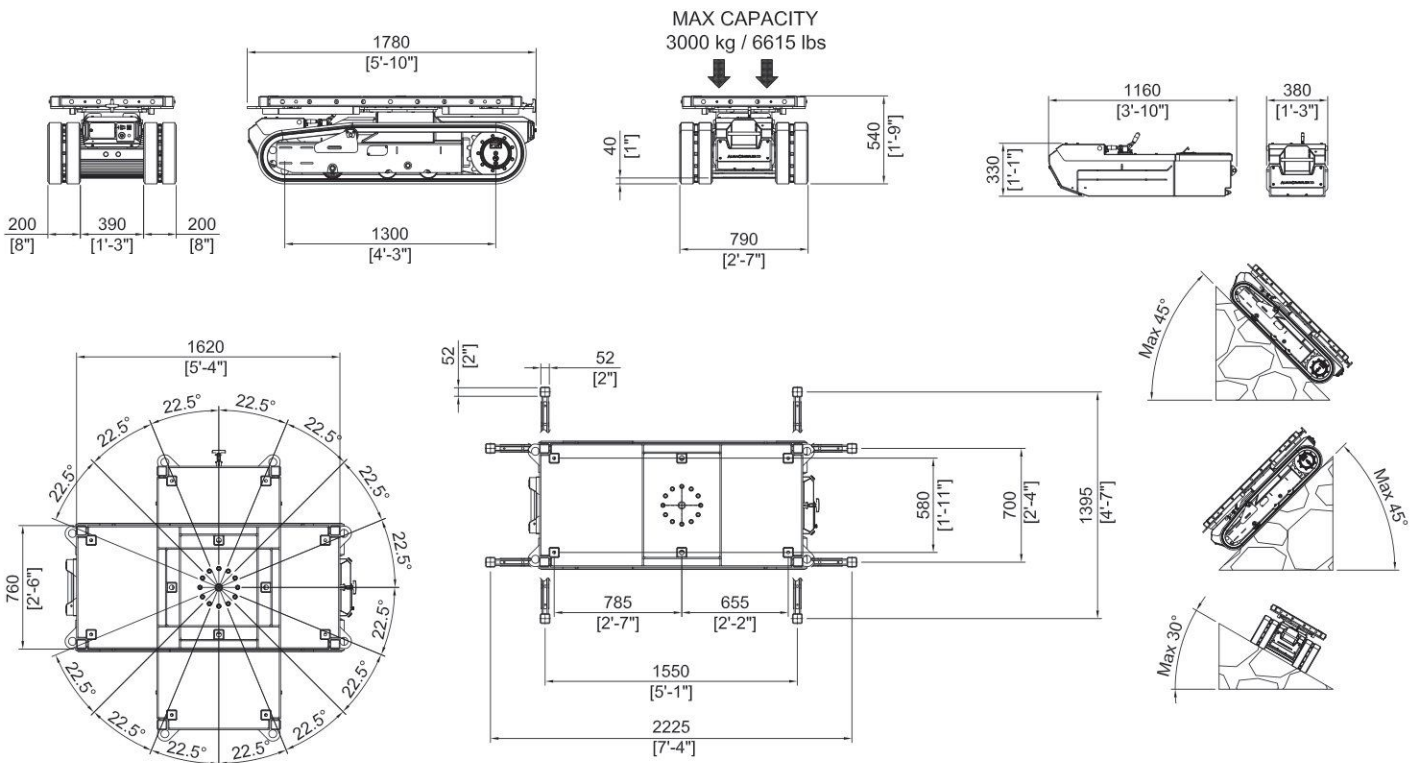
With a ground clearance of a good 220 mm - 9", it is suitable for working in extreme conditions.

Il Multi-Loader 3.0 RT è una variante appositamente progettata per lavorare su terreni che richiedono un suolo libero superiore.

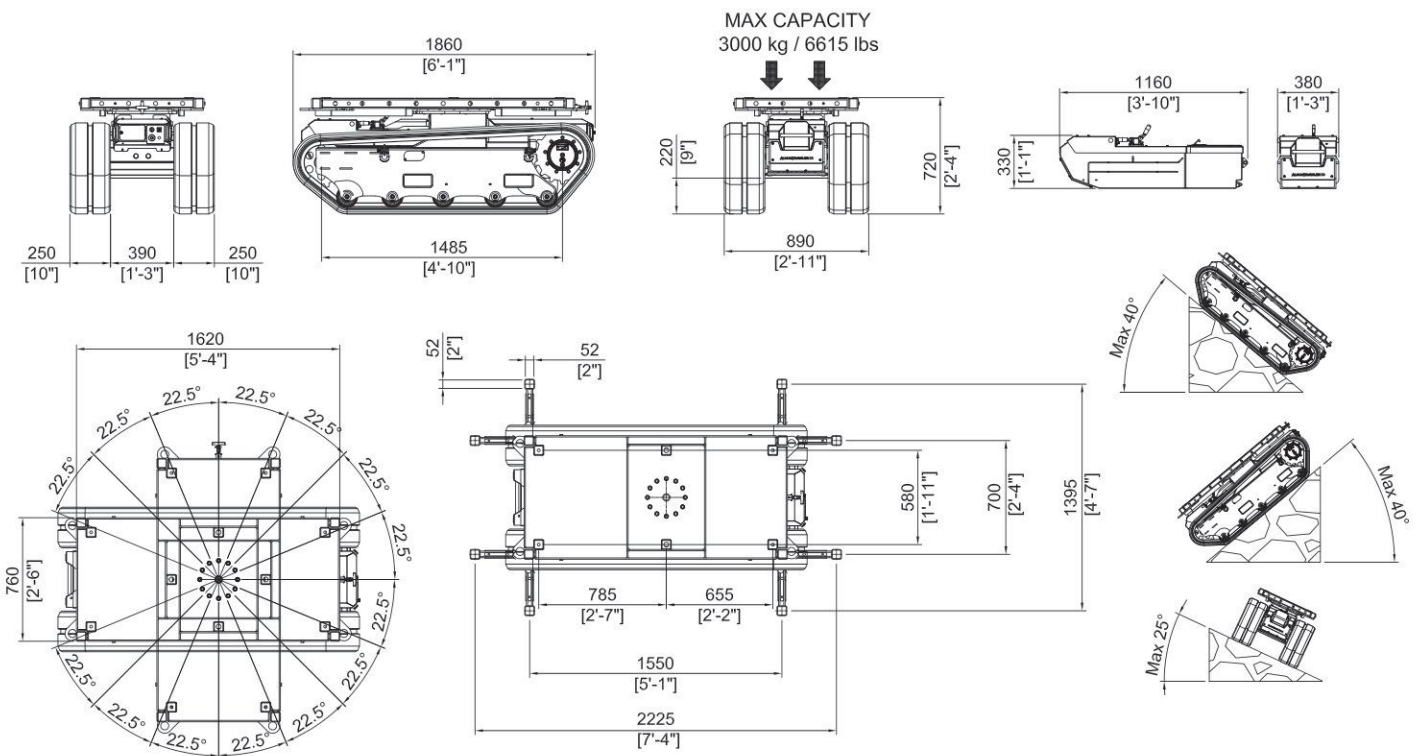
Con un'altezza dal suolo di ben 220 mm, è adatto per lavorare in condizioni estreme.

**ROUGH
TERRAIN**

MULTI LOADER 3.0 FX



MULTI LOADER 3.0 RT



Via Caduti sul Lavoro 1
46019 Viadana (MN) - ITALY
+39 0375 83 35 27
info@almac-italia.com

Rev.02

ALMACRAWLER

ALL DATA REPORTED IN THIS CATALOGUE ARE NOT BINDING. ALMAC SRL RESERVES THE RIGHT TO CHANGE SPECIFICATIONS WITHOUT PRIOR NOTICE.